



# 移動用リフト

## 独立宣言リクライニング

コムラ製作所

### リクライニング

- DSREC TAIS/00088-000015**
- 寸法：高さ95.5×幅66×奥行101.5cm
  - 重量：45.0kg
  - 最耐荷重：100.0kg
  - ストローク：41.5cm
  - 座面高さ：16~57.5cm
  - 昇降速度：16mm/sec

座幅	56cm
設置面積	幅70.5×長さ131.5cm

レンタル価格 円/月	ご利用負担額	(1割)	円/月
		(2割)	円/月
		(3割)	円/月



## 独立宣言エコライト

コムラ製作所

### 軽量タイプ

- DSERA TAIS/00088-000012**
- 寸法：高さ84×幅62×奥行78cm
  - 重量：37.0kg
  - 耐荷重：100.0kg
  - ストローク：41.5cm
  - 座面高さ：16~57.5cm
  - 昇降速度：18mm/sec

独立宣言のエコノミーモデル  
簡単操作、カジュアルなデザイン

レンタル価格 円/月	ご利用負担額	(1割)	円/月
		(2割)	円/月
		(3割)	円/月

座幅	45cm
設置面積	幅62×長さ78cm



## 独立宣言ツイスト

コムラ製作所

### 座面回転

- DSTRA TAIS/00088-000014**
- 寸法：高さ94×幅64.5×奥行82.5cm
  - 重量：46.0kg
  - 耐荷重：80.0kg
  - ストローク：41.5cm
  - 座面高さ：16~57.5cm
  - 昇降速度：18mm/sec

座面が回転するので  
机やこたつからクルッと立てる

在庫限定

レンタル価格 円/月	ご利用負担額	(1割)	円/月
		(2割)	円/月
		(3割)	円/月

座幅	43cm
設置面積	幅64.5×長さ82.5cm



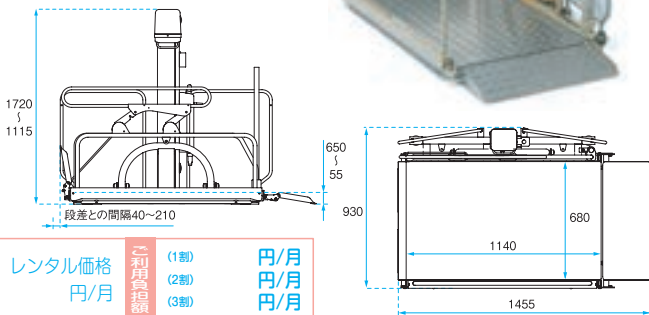
## 車いす用電動昇降機

いすら

- UD-320C・S TAIS/00084-000093**
- 寸法：全長145.5×全幅93×全高111.5~172.0cm
  - 昇降範囲：5.5~65cm
  - 重量：75.0kg
  - 耐荷重：150.0kg
  - コード長さ：4.0m

直進乗り込み仕様

### 設置条件



レンタル価格 円/月	ご利用負担額	(1割)	円/月
		(2割)	円/月
		(3割)	円/月

※在庫限定でUD-310Sもございます。

定員1名

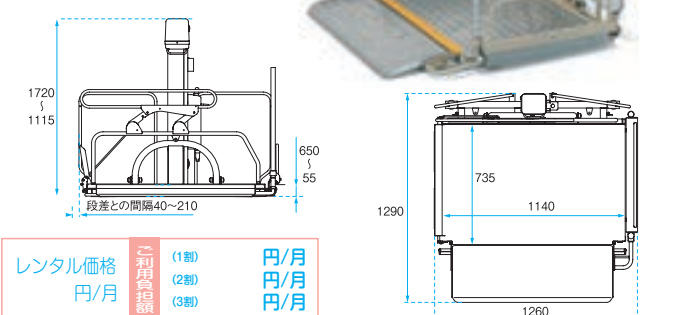
## 車いす用電動昇降機

いすら

- UD-320C・L TAIS/00084-000094**
- 寸法：全長126×全幅129×全高111.5~172.0cm
  - 昇降範囲：5.5~65cm
  - 重量：79.0kg
  - 耐荷重：150.0kg
  - コード長さ：4.0m

L字乗り込み仕様

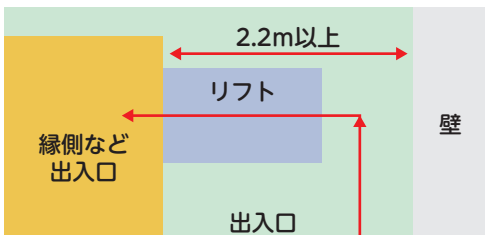
### 設置条件



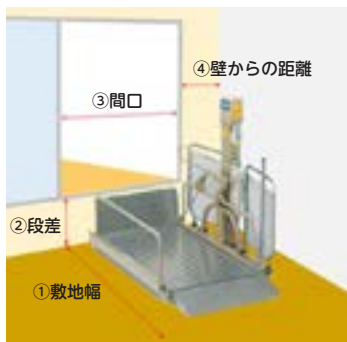
レンタル価格 円/月	ご利用負担額	(1割)	円/月
		(2割)	円/月
		(3割)	円/月

※在庫限定でUD-310Lもございます。

定員1名



直進乗り込みタイプ UD-320C・S			
①敷地幅	②段差	③間口	④壁からの距離
2.2m以上	65cm以下	76cm以上	16.2cm以上



L字乗り込みタイプ UD-320C・L			
①敷地幅	②段差	③間口	④壁からの距離
1.3m以上	65cm以下	76cm以上	20cm以上

## バスリフト (予備バッテリー付)

TOTO

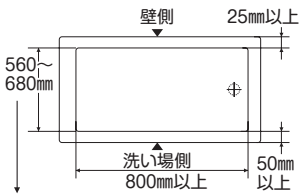
### EWB101N

TAIS/00187-000111

- 寸法：全幅64.5~76×全高15×奥行57.5cm
- 重量：20.0kg
- 耐荷重：35.0kg~100.0kg
- 昇降速度（※100kg負荷時）  
上昇：12mm/sec  
下降：20mm/sec



#### 設置条件



※壁側浴そうフチ厚さ50mm以上の場合

レンタル価格 円/月	ご利用負担額	(1割)	円/月
		(2割)	円/月
		(3割)	円/月

## リーチ ショートタイプ

モルテン

### MREALT

TAIS/00054-000170

さまざまな玄関での段差を解消する据え置き型コンパクトリフト



- 寸法  
セット時 幅100/107/114 (3段階調整) ×長さ110cm  
テーブル 幅76/83/90 (3段階調整) ×高さ8~40 (無段階) ×長さ110cm
- フットポンプ 幅21×長さ36cm
- 手すり部高さ テーブル高さ+70/75/80cm (3段階調整)
- 重量：62.0kg
- 耐荷重：150.0kg



定員1名

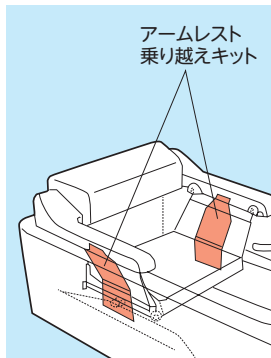
レンタル価格 円/月	ご利用負担額	(1割)	円/月
		(2割)	円/月
		(3割)	円/月

## アームレスト乗り越えキット

TOTO

### EWBP107

JAN/4940577075017



浴槽内に段差がある場合に設置  
段差を乗り越えます

※段差85mm以下

レンタル価格 円/月	ご利用負担額	(1割)	円/月
		(2割)	円/月
		(3割)	円/月

※地域によっては対応が出来ない場合もございます。

## 段差解消機アルコー6000型

NEW 星光医療器

### 100574 TAIS/00125-000056

- 寸法：全幅56×全長69.8×全高80cm
- 座面高さ：44~86cm
- 重量：33.0kg
- 耐荷重：100.0kg
- コード長さ：3.7m

最高座高	86cm
最低座高	44cm

玄関の  
上がりかまちの  
段差解消に  
使用します



レンタル価格 円/月	ご利用負担額	(1割)	円/月
		(2割)	円/月
		(3割)	円/月

## つるべ F2Rセット

モリトー

### TAIS/00229-000016

- 寸法：支柱高さ185~240cm
- 耐荷重：100.0kg

脱衣室から浴室へ…  
トイレでも

脱衣室から浴室へ移動するときは、  
2関節タイプがお勧めです。狭い入り  
口からの出入りがとてもスムーズ  
で、トイレでも使用可能。



※画像は、安楽キャリー  
Bタイプ (分装型) を  
使用した場合です。

レンタル価格 円/月	ご利用負担額	(1割)	円/月
		(2割)	円/月
		(3割)	円/月



非課税

## つるべ Bセット

モリトー

### TAIS/00229-000005

- 寸法：支柱高さ155×アーム最上端高さ205cm
- 耐荷重：100.0kg

ベッドからの移乗に  
アームが360度回転するため、  
広い範囲で使用できます。  
組み立てもとても簡単です。



レンタル価格 円/月	ご利用負担額	(1割)	円/月
		(2割)	円/月
		(3割)	円/月



非課税

## つるべ Y6セット

モリトー

### TAIS/00229-000044

- 寸法：アーム高さ32~170cm
- 耐荷重：120.0kg

床からの移乗にも  
脚部幅60cm~99cmで小ま  
わりも利くため、扱いや  
すい。



レンタル価格 円/月	ご利用負担額	(1割)	円/月
		(2割)	円/月
		(3割)	円/月



非課税

#### 介護保険対応 購入

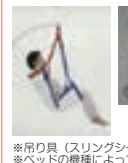


中タイプ  
中EVE210  
目安身長  
→150~190cm<くらい  
**エヴァ ハーフ**  
● 耐荷重：140.0kg



小タイプ  
小EVE220  
目安身長  
→135~150cm<くらい  
※吊り具(スリングシート)は、販売品となります。  
※ベッドの機種によっては取付けできない場合がありますので、お問い合わせください。

#### 介護保険対応 購入



**パオハーフ PAO100**  
● 耐荷重：140.0kg  
● ベッド用：70×100cm



**パオフル PAO120**  
● 耐荷重：140.0kg  
● ベッド用：70×130cm

※吊り具(スリングシート)は、販売品となります。  
※ベッドの機種によっては取付けできない場合がありますので、お問い合わせください。

特殊寝台

特殊寝台付属品

床ずれ防止用具

体位変換器

手すり

歩行器

歩行補助杖

車いす

車いす付属品

スロープ

移動用リフト

徘徊感知機器

自動排泄処理装置



# 徘徊感知機器

「常と同じ建物内にいる」または「同じ建物内で知りたい」

「別居している」または「外出中も知らせしてほしい」



建物内限定

持ち運べて操作がかんたん  
**家族コール3・スマート**  
リビングや詰所に  
**家族コール3・メロディチャイム**



どこでも広範囲

スマホ・携帯にメールでお知らせ  
**家族コールワイド**

	【A】床センサー-K	【B】ベッドセンサー-K	【C】超音波・赤外線センサー-K
センサーの種類			
	ひとり歩きが心配な人 ※仕組みがわかりやすく、最も広く使用されているセンサーです。	動きが速い、下肢の筋力が低下しているなど、最も早めの報知が必要な人	設置場所が自在に変えられるので、対象者の状況に合わせて報知のタイミングを調整できます。

**受信器の種類**

**携帯受信器タイプ**  
**多機能受信器 スマートK**  
・履歴表示  
・防滴仕様  
・置くだけ充電  
通達距離：約80m(見通し)

**固定受信器タイプ**  
**メロディチャイム**  
・アンテナ内蔵  
通達距離：約100m(見通し)

## 家族コール3 離床や徘徊を「受信器」でお知らせします。

テクノスジャパン



Aタイプ

床に足を置くとお知らせします



**携帯受信器** **家族コール 3A・スマート**  
型式：HKSM-3A TAIS/00318-000150  
セット構成：床センサー-K、コンソール、スマートK

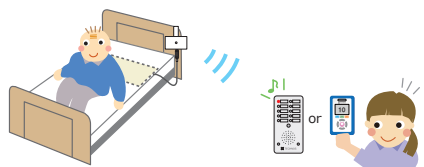
レンタル価格	円/月
ご利用負担額	(1割) 円/月
	(2割) 円/月
	(3割) 円/月

**据置受信器** **家族コール 3A・メロディチャイム**  
型式：HK-3A TAIS/00318-000146  
セット構成：床センサー-K、コンソール、メロディチャイム

レンタル価格	円/月
ご利用負担額	(1割) 円/月
	(2割) 円/月
	(3割) 円/月

Bタイプ

ベッドからの起き上がりをお知らせします



**携帯受信器** **家族コール 3B・スマート**  
型式：HKSM-3B TAIS/00318-000151  
セット構成：ベッドセンサー-K、コンソール、スマートK

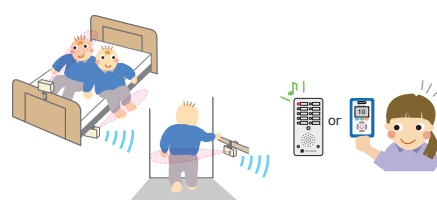
レンタル価格	円/月
ご利用負担額	(1割) 円/月
	(2割) 円/月
	(3割) 円/月

**据置受信器** **家族コール 3B・メロディチャイム**  
型式：HK-3B TAIS/00318-000147  
セット構成：ベッドセンサー-K、コンソール、メロディチャイム

レンタル価格	円/月
ご利用負担額	(1割) 円/月
	(2割) 円/月
	(3割) 円/月

Cタイプ

赤外線の照射位置に入るとお知らせします



**携帯受信器** **家族コール 3C・スマート**  
型式：HKSM-3C TAIS/00318-000152  
セット構成：超音波・赤外線センサー-K、スマートK

レンタル価格	円/月
ご利用負担額	(1割) 円/月
	(2割) 円/月
	(3割) 円/月

**据置受信器** **家族コール 3C・メロディチャイム**  
型式：HK-3C TAIS/00318-000148  
セット構成：超音波・赤外線センサー-K、メロディチャイム

レンタル価格	円/月
ご利用負担額	(1割) 円/月
	(2割) 円/月
	(3割) 円/月

## 家族コールワイド 離床や徘徊を「携帯電話やスマホ」にメールでお知らせします。

テクノスジャパン



**家族コールワイド・A**

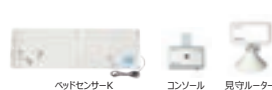
型式：HKW-1A  
TAIS/00318-000171  
セット構成：床センサー-K、コンソール、見守ルーター



レンタル価格	円/月
ご利用負担額	(1割) 円/月
	(2割) 円/月
	(3割) 円/月

**家族コールワイド・B**

型式：HKW-1B  
TAIS/00318-000172  
セット構成：ベッドセンサー-K、コンソール、見守ルーター



レンタル価格	円/月
ご利用負担額	(1割) 円/月
	(2割) 円/月
	(3割) 円/月

**家族コールワイド・C**

型式：HKW-1C  
TAIS/00318-000173  
セット構成：超音波・赤外線センサー-K、見守ルーター



レンタル価格	円/月
ご利用負担額	(1割) 円/月
	(2割) 円/月
	(3割) 円/月

**センサーの作動をメールで知らせる**

※専用アプリは二次元バーコードからインストールできます。



iPhone APP STORE



見守りアプリ

## お散歩コール 外出を知らせる 徘徊感知器+オプション機能 (GPS)

テクノスジャパン

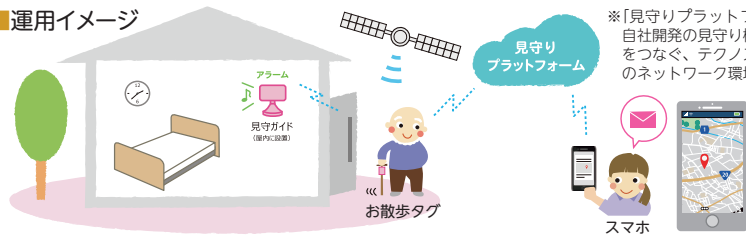
OGP-1 TAIS/00318-000179

### ①介護保険レンタル対象

「お散歩タグ」を取り付けた杖などを持ち出すと、「見守りガイド」のアラーム音で屋内の家族へお知らせします。



### ■運用イメージ



※「見守りプラットフォーム」とは自社開発の見守り機器と携帯端末をつなぐ、テクノスジャパン独自のネットワーク環境です。

### ②GPS機能\*オプション

徘徊後の現在地を家族にメールでお知らせします。



見守りガイド



お散歩タグ

①介護保険レンタル対象



愛用するカバンに入れたり杖や歩行器に取付できます。



②介護保険レンタル対象外 ※有料オプション (GPS)

レンタル価格 円/月	ご利用負担額	(1割)	円/月
		(2割)	円/月
		(3割)	円/月

## 家族コールAタイプ

テクノスジャパン

HK-2A TAIS/00318-000055

- 床センサー・寸法：全幅1000×奥行500×全高4mm
- コンソール (送信器)  
電源：006P 9V アルカリ電池1個またはAC100V ACアダプタ両用
- メロディチャイム (受信器)  
電源：AC100V ACアダプタ付 報知時間・音量：可変 チャンネル数：10
- 通達距離 約80~100m (見通し)



ベッドから降りると報知します

在庫限定

レンタル価格 円/月	ご利用負担額	(1割)	円/月
		(2割)	円/月
		(3割)	円/月

## 家族コールBタイプ

テクノスジャパン

HK-2B TAIS/00318-000056

- ベッドセンサー・寸法：全幅800×奥行250×全高10mm
- コンソール (送信器)  
電源：006P 9V アルカリ電池1個またはAC100V ACアダプタ両用
- メロディチャイム (受信器)  
電源：AC100V ACアダプタ付 報知時間・音量：可変 チャンネル数：10
- 通達距離 約80~100m (見通し)



ベッドで起き上がると報知します

在庫限定

レンタル価格 円/月	ご利用負担額	(1割)	円/月
		(2割)	円/月
		(3割)	円/月

## 自動排泄処理装置

### スカットクリーン

パラマウントベッド

KW-65H TAIS/00170-000707

- 寸法：幅23.3×長さ37.8×高さ27.3cm
  - 重量：5.0kg (尿タンクが空のとき)
- ※尿タンク・ブラシ入れは含みません。

介護保険対応 レンタル

レンタル価格 円/月	ご利用負担額	(1割)	円/月
		(2割)	円/月
		(3割)	円/月

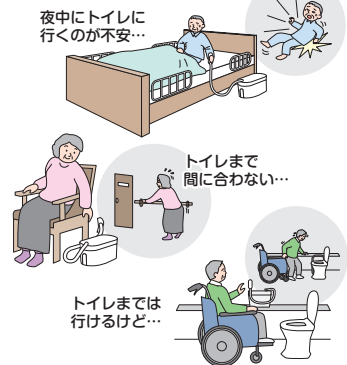
レシーバーをあてがい排尿すると、自動的に尿を吸引します  
尿意があるがトイレへの移乗が困難な方、夜間転倒のリスクがある方、  
し瓶をご利用の方で、し瓶を片づける手間を軽減したい方などにお勧めです



本体 KW-65H

※レシーバーセット (男性用・女性用) は別売です。

ご本人の状態や介護環境に合った使い方が可能です



介護保険対応 購入

### 男性用レシーバーセット KW-65MRT

TAIS/00170-000708  
●ホース長さ：2m  
●質量：0.4kg

### 女性用レシーバーセット KW-65WRT

TAIS/00170-000709  
●ホース長さ：2m  
●質量：0.5kg  
(ハンドル取付時0.7kg)



アタッチメントが付属します。

尿タンク・ブラシ入れが付属します。

ハンドルが付属します。

尿タンク・ブラシ入れが付属します。